

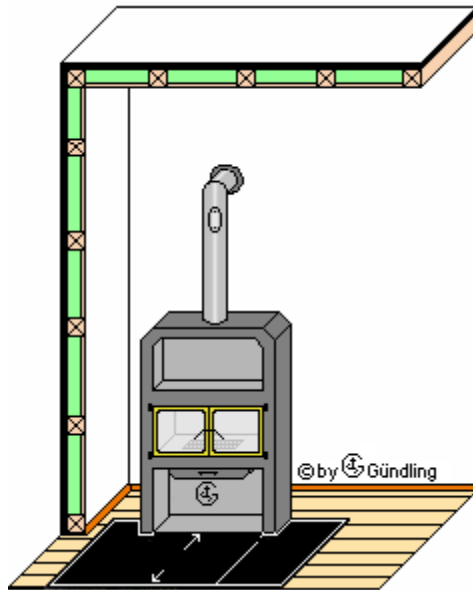
## Kaminöfen

Kaminöfen werden im Gegensatz zu offenen Kaminen industriell hergestellt. Sie werden freistehend auf einer nicht brennbaren Unterlage im Wohnraum aufgestellt und mit einem Rauchrohr an den Schornstein angeschlossen.

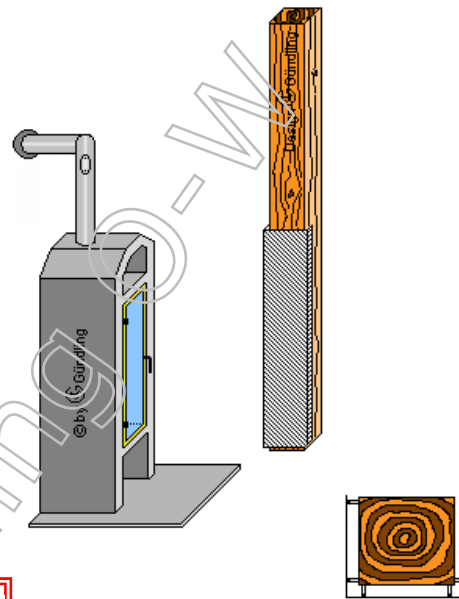
Die Verkleidung dieser Ofenart besteht aus Kacheln, Blech oder Speckstein. Die Ausführung und Grösse der Wärmetauscherfläche ist entscheidend über den Wirkungsgrad des Ofens als auch über den Brennstoffverbrauch und die Qualität bzw. den Kaufpreis.

Man unterscheidet Kaminöfen mit geschlossenem Feuerraum und welche die sowohl mit geschlossenen als auch mit geöffneten Feuerraum betrieben werden können.

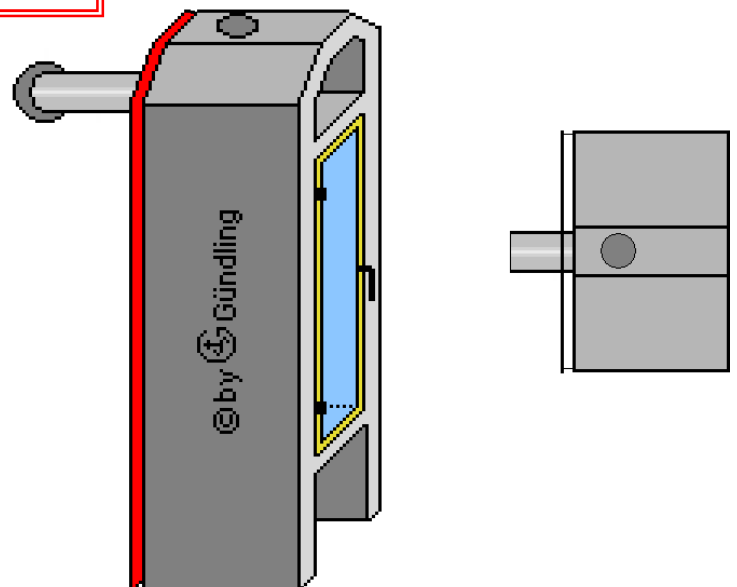
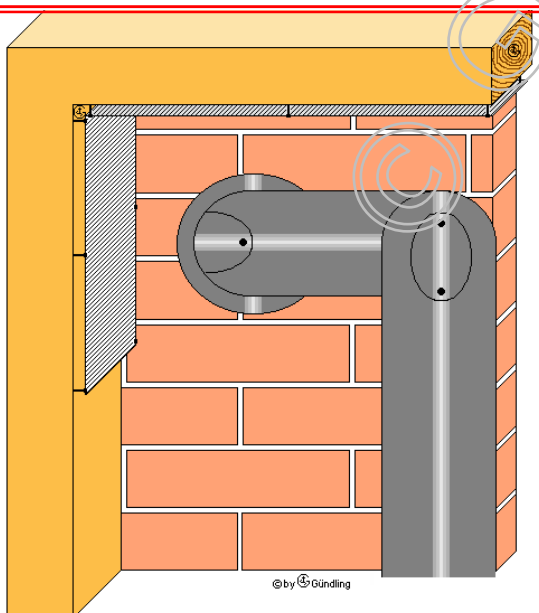
Kaminöfen haben den entscheidenden Vorteil, dass sie bei einem Wohnungswechsel mitgenommen werden können.



Strahlungsschutz ← +\* hinterlüftet.  
Der Strahlungsschutz ist mindestens ← +\* größer herzustellen,  
als die Abmessungen der Feuerstätte.



Ausführung eines Verbindungsstücks (Rauchrohres)  
mit mindestens ◊ +• hinterlüfteten Strahlungsschutz  
aus nicht brennbaren und formbeständigen Baustoffen fest  
eingebaut.



Diese bildliche Anschauung ist ein Beispiel. Die rechtlichen Vorschriften sind einzuhalten